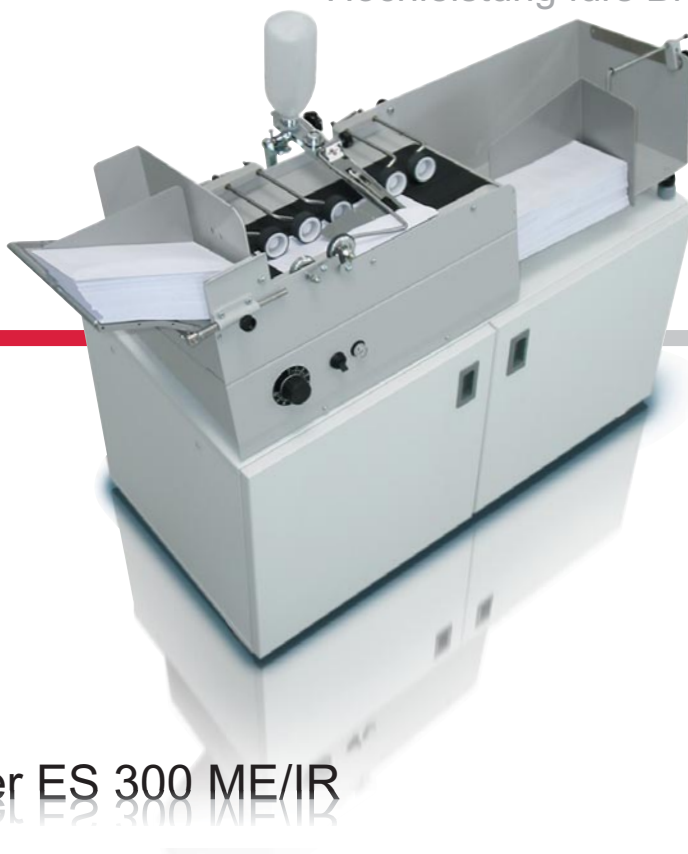


VERSCHLUSS**SACHE**

Hochleistung fürs Briefschließen.

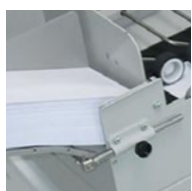


Briefschließer ES 300 ME/IR

MODERN UND VOLLAUTOMATISCH

Mit der Schließmaschine ES 300 bietet FP die wirtschaftliche Alternative zum lohnintensiven manuellen Schließen von Briefsendungen. Ihr optimaler Einsatz ist dort, wo ein separates Schließen als primäre Aufgabenstellung vorgegeben ist – von der Lohnbuchhaltung bis zur Wurfentsendung. Die auf diese Hauptfunktion zugeschnittene Entwicklung der ES 300 garantiert sichere Abläufe bis zu einer Leistung von maximal 18.000 Briefen pro Stunde.

- Automatischer Kuverteinzug und Funktionsablauf
- Stufenlos regelbare Geschwindigkeit bis 300 Kuverts pro Minute
- Automatische Regulierung der Schließflüssigkeit
- Selbstreinigende Anfeuchtrollen
- Start-Stopp-Automatik (optional)
- Elektronischer Stückzahlzähler (optional)



TECHNISCHE DATEN

Brief-Formate

Gemischte Briefgrößen von
DIN lang bis DIN C4

Kuvertbreiten

90–250 mm, bis Format DIN B4

Kuvertlängen

bis 370 mm

Leistung

18.000 Kuverts pro Stunde

Optionen

Start-Stopp-Automatik (Modell IR)
Elektronischer Stückzahlzähler

Abmessungen in mm (L x H x B)

960 x 360 x 400

Gewicht

26 kg

Anschluss

230 V, 50 Hz

CE. Technische Änderungen vorbehalten.

Francotyp-Postalia

Vertrieb und Service GmbH
Triftweg 21–26 · 16547 Birkenwerder
Telefon: 01805 34 42 15 (€ 0,14/Min.)
Telefax: 01805 34 42 14 (€ 0,14/Min.)
E-Mail: info@francotyp.com
www.francotyp.de



YOUR MAIL IS OUR BUSINESS